

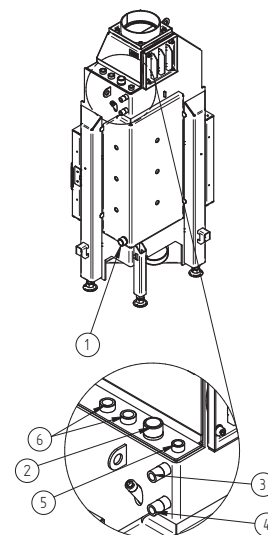
	direkt am Schornstein angeschlossen
Etichetta energetica	A+
Dati di utilizzo	
Potenza termica nominale / Potenza termica riscaldamento acqua	7,5 / 4,5 kW
Rendimento	> 80 %
Consumo di legna	2,5 kg/h
Portata fumi	8 g/s
Tiraggio necessario	12 Pa
Fabbisogno aria comburente	25 m ³ /h
Temperatura fumi media	
Al raccordo	220 °C
Distribuzione del calore	
Caminetto	10 %
Vetro (singolo / doppio)	36 / 25 %
Acqua	54-65 %
Dati scambiatore acqua	
Pressione d'esercizio massima	2,5 bar
Temperatura minima di ritorno	55 °C
Volume acqua	26 Liter
Collegamenti mandata / ritorno	1 / 1 Zoll
Dati per il sistema costruttivo	
Passaggio aria minimo per griglie entrata / circolazione aria (con griglia aria)	200 / 250 cm ²
Superficie minima radiante ³ (senza griglia aria)	2 m ²
Distanze minime da parete camera di combustione / pavimento	40 / 0 mm
Materiale di riferimento per isolamento termico ¹ Soffitto / Parete posteriore / Pareti laterali / Pavimento	80 / 60 / 60 / 0 mm
Isolamento in silicato di calcio ² Soffitto / Parete posteriore / Pareti laterali / Pavimento	60 / 45 / 45 / 0 mm
Informazioni tecniche generali	
Peso totale / Rivestimento camera di combustione	ca. 185 / 45 kg
Base della camera di combustione (larghezza x profondità)	355 x 205 mm
Raccordo presa aria esterna	Ø 125 mm
Utilizzo con modalità di costruzione chiusa secondo il regolamento professionale	adatto
Testato secondo	EN 13229
Valori rispettati	1. BlmSchV (Stufe2), 15a BVG

Nr.	Dimensione filettatura	Descrizione
1	G 1" (AG)	Entrata acqua dall'impianto di riscaldamento - temperatura minima 55°C
2	G 1" (AG)	Uscita acqua calda all'impianto di riscaldamento
3	G 1/2" (AG)	Entrata acqua fredda dall'impianto al circuito di raffreddamento (TAS)
4	G 1/2" (AG)	Uscita acqua fredda dal circuito di raffreddamento allo scarico
5	G 3/8" (IG)	Manicotto per valvola di sfiatione rapida
6	G 1/2" (IG)	Manicotto per sensore protezione termica di scarico

1 Lana minerale secondo AGI-Q 132

2 Esempio SkamoEnclousure Board 225 kg/m³

3 Valore medio relativo alla durata dell'accumulo. Dipende dalle proprietà del materiale e dallo spessore delle pareti dell'edificio. Potenza termica specifica media = circa 500 W/m²

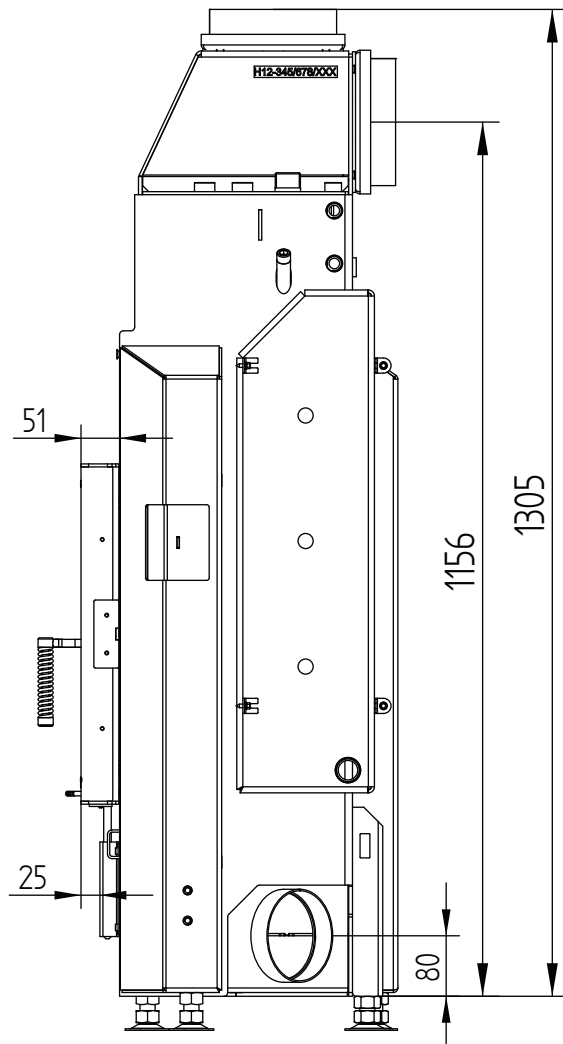


ECKA 50/35/45WL sinistra

Dati tecnici
Versione 2019/08

ad anta / Raccordo aria / Piedini

M 1:10

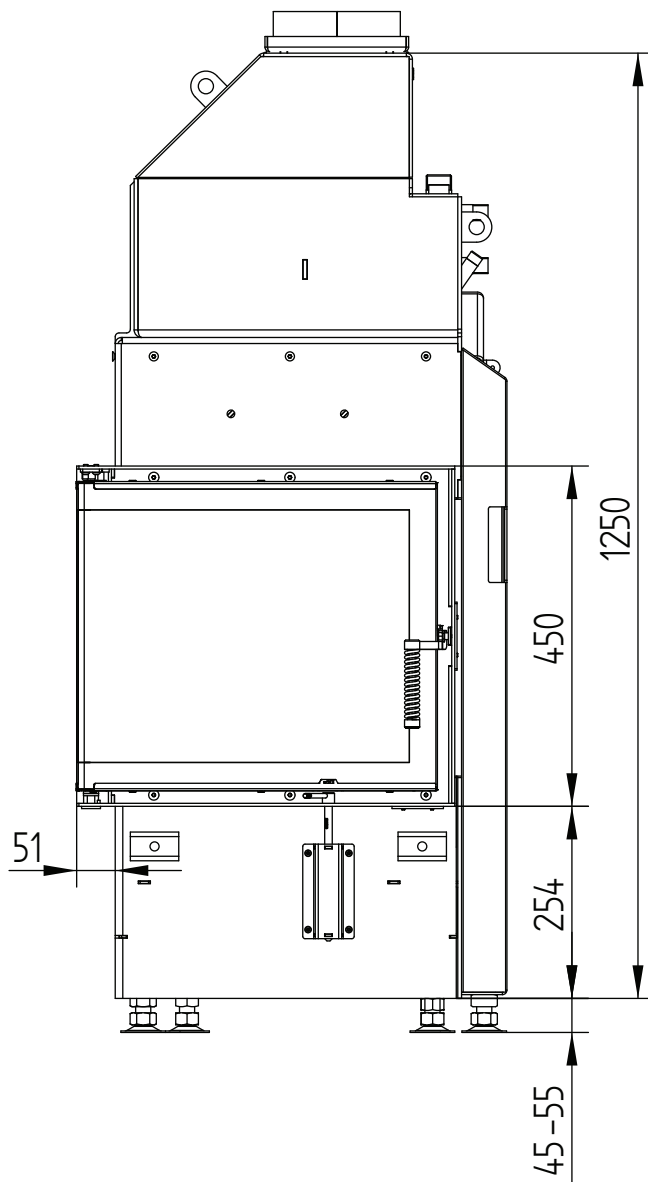


ECKA 50/35/45WL sinistra

Dati tecnici
Versione 2019/08

ad anta / Raccordo aria / Piedini

M 1:10

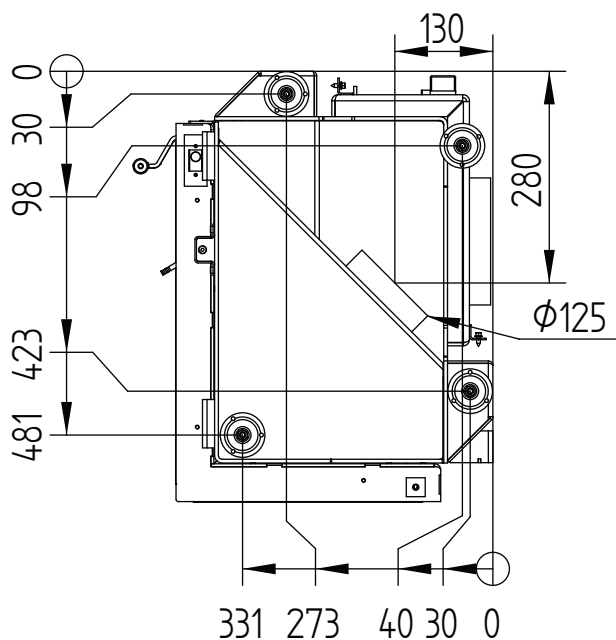
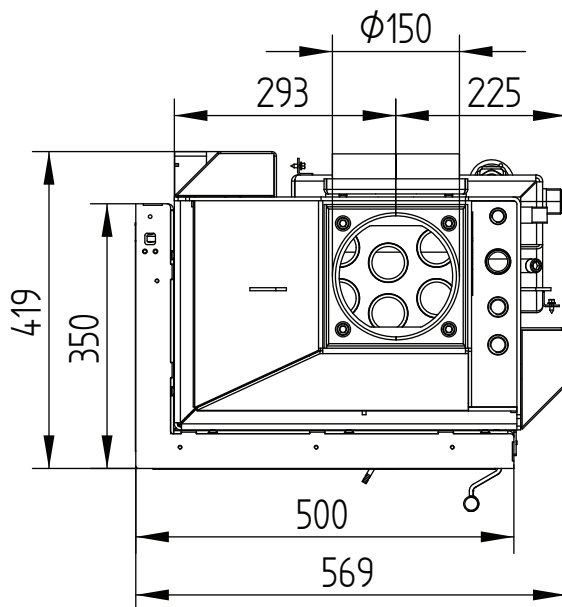


ECKA 50/35/45WL sinistra

Dati tecnici
Versione 2019/08

ad anta / Raccordo aria / Piedini

M 1:10

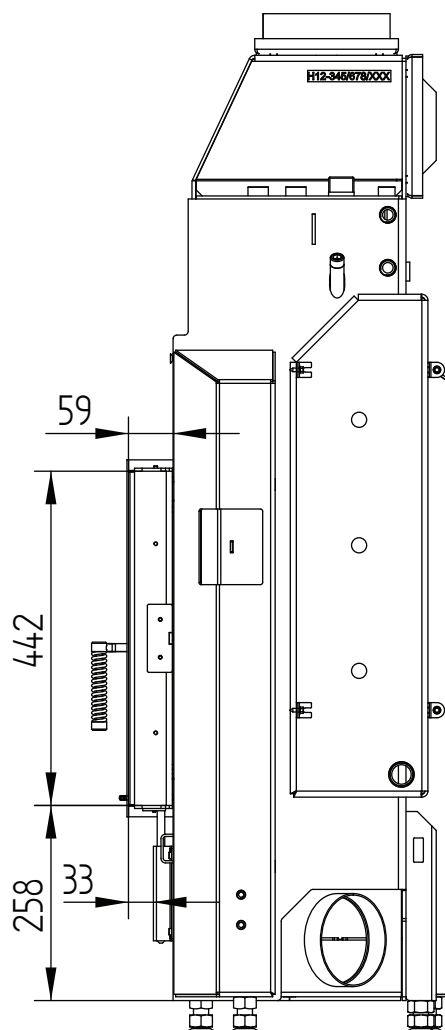


ECKA 50/35/45WL sinistra

Dati tecnici
Versione 2019/08

Cornice 50/35/45L sinistra ad anta 6 lati 1 x 90° 60 mm

M 1:10

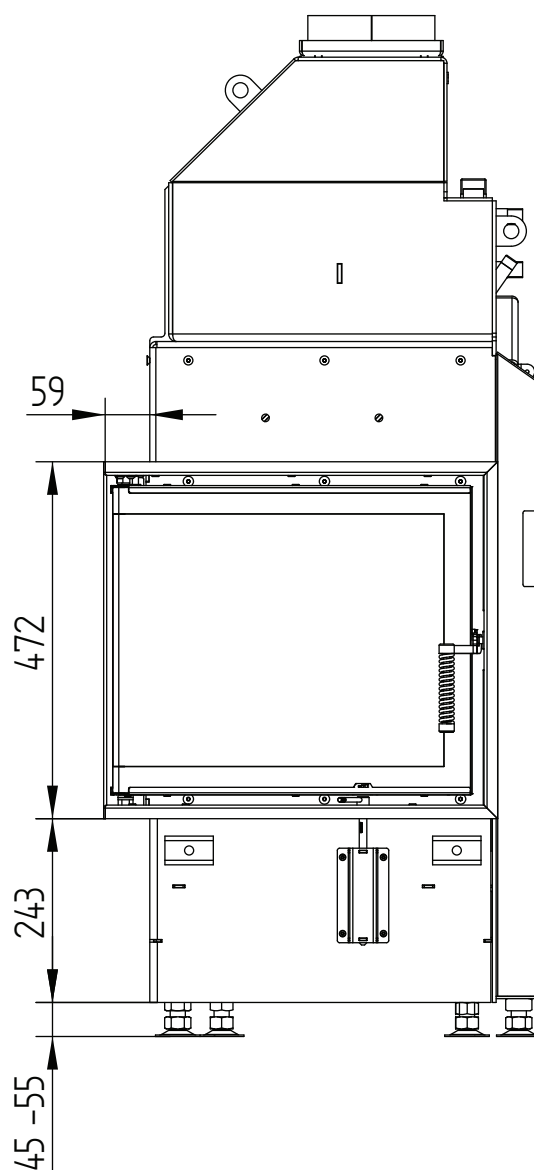


ECKA 50/35/45WL sinistra

Dati tecnici
Versione 2019/08

Cornice 50/35/45L sinistra ad anta 6 lati 1 x 90° 60 mm

M 1:10

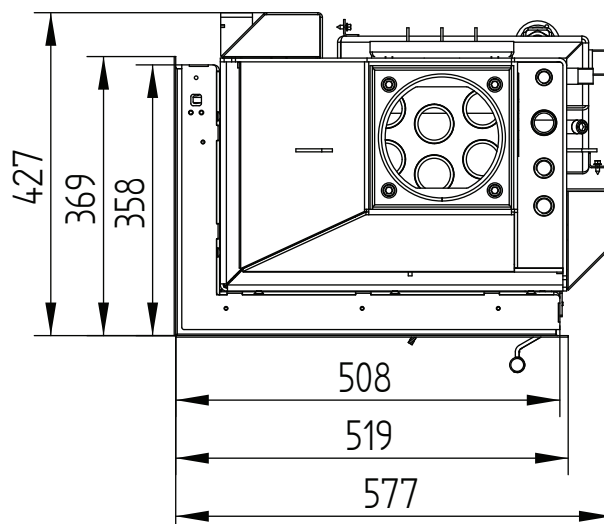


ECKA 50/35/45WL sinistra

Dati tecnici
Versione 2019/08

Cornice 50/35/45L sinistra ad anta 6 lati 1 x 90° 60 mm

M 1:10

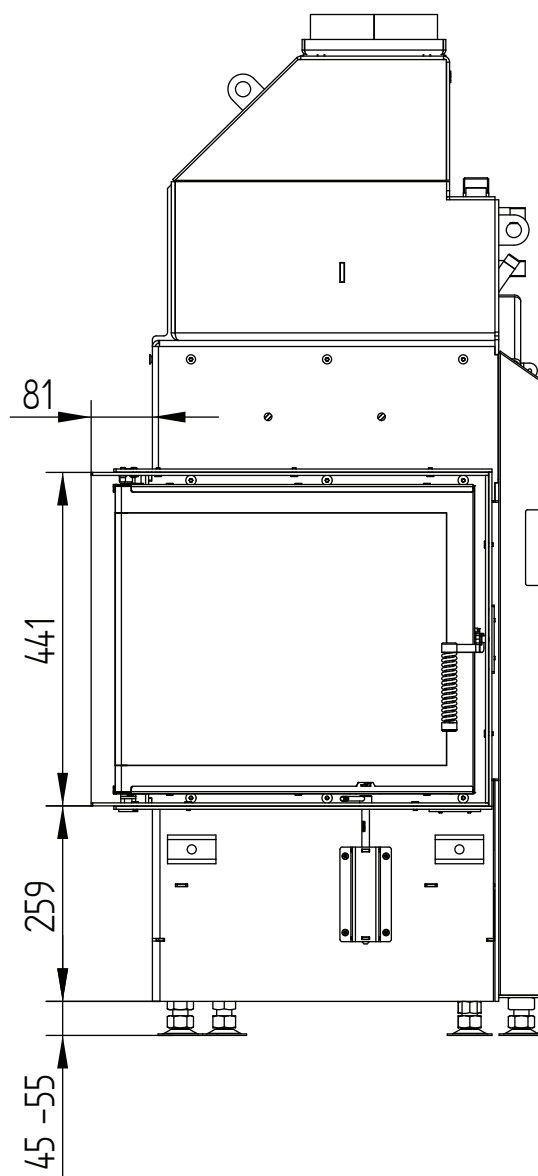


ECKA 50/35/45WL sinistra

Dati tecnici
Versione 2019/08

Telaio 50/35/45L sinistra ad anta 6 lati 80 mm

M 1:10

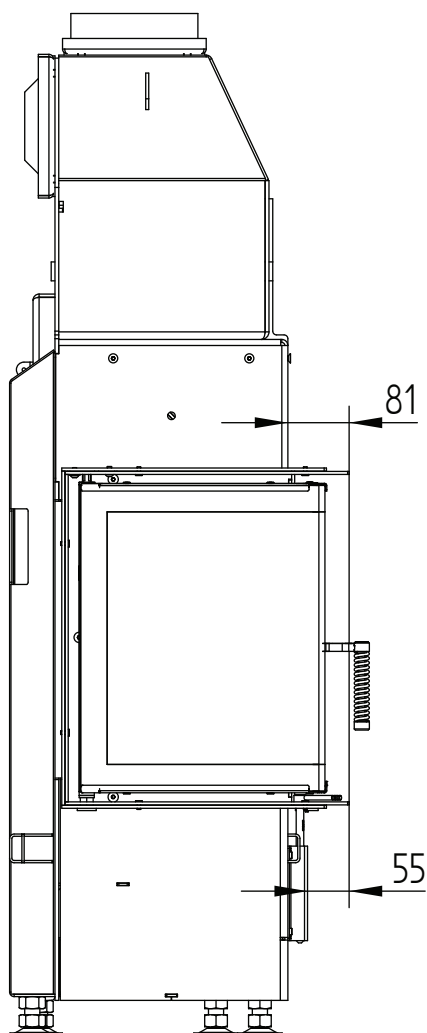


ECKA 50/35/45WL sinistra

Dati tecnici
Versione 2019/08

Telaio 50/35/45L sinistra ad anta 6 lati 80 mm

M 1:10

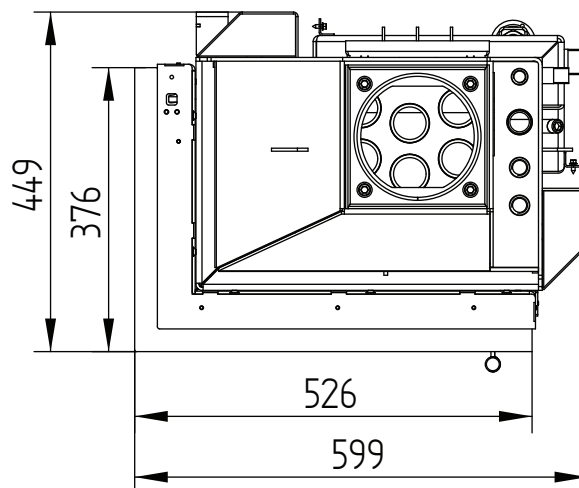


ECKA 50/35/45WL sinistra

Dati tecnici
Versione 2019/08

Telaio 50/35/45L sinistra ad anta 6 lati 80 mm

M 1:10



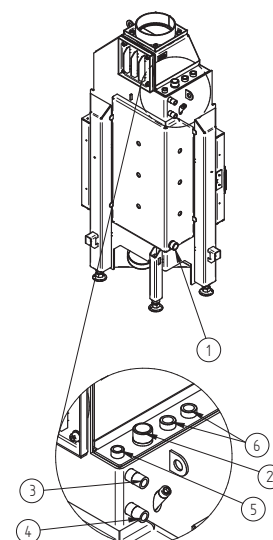
	direkt am Schornstein angeschlossen
Etichetta energetica	A+
Dati di utilizzo	
Potenza termica nominale / Potenza termica riscaldamento acqua	7,5 / 4,5 kW
Rendimento	> 80 %
Consumo di legna	2,5 kg/h
Portata fumi	8 g/s
Tiraggio necessario	12 Pa
Fabbisogno aria comburente	25 m ³ /h
Temperatura fumi media	
Al raccordo	220 °C
Distribuzione del calore	
Caminetto	10 %
Vetro (singolo / doppio)	36 / 25 %
Acqua	54-65 %
Dati scambiatore acqua	
Pressione d'esercizio massima	2,5 bar
Temperatura minima di ritorno	55 °C
Volume acqua	26 Liter
Collegamenti mandata / ritorno	1 / 1 Zoll
Dati per il sistema costruttivo	
Passaggio aria minimo per griglie entrata / circolazione aria (con griglia aria)	200 / 250 cm ²
Superficie minima radiante ³ (senza griglia aria)	2 m ²
Distanze minime da parete camera di combustione / pavimento	40 / 0 mm
Materiale di riferimento per isolamento termico ¹ Soffitto / Parete posteriore / Pareti laterali / Pavimento	80 / 60 / 60 / 0 mm
Isolamento in silicato di calcio ² Soffitto / Parete posteriore / Pareti laterali / Pavimento	60 / 45 / 45 / 0 mm
Informazioni tecniche generali	
Peso totale / Rivestimento camera di combustione	ca. 185 / 45 kg
Base della camera di combustione (larghezza x profondità)	355 x 205 mm
Raccordo presa aria esterna	Ø 125 mm
Utilizzo con modalità di costruzione chiusa secondo il regolamento professionale	adatto
Testato secondo	EN 13229
Valori rispettati	1. BlmSchV (Stufe2), 15a BVG

Nr.	Dimensione filettatura	Descrizione
1	G 1" (AG)	Entrata acqua dall'impianto di riscaldamento - temperatura minima 55°C
2	G 1" (AG)	Uscita acqua calda all'impianto di riscaldamento
3	G 1/2" (AG)	Entrata acqua fredda dall'impianto al circuito di raffreddamento (TAS)
4	G 1/2" (AG)	Uscita acqua fredda dal circuito di raffreddamento allo scarico
5	G 3/8" (IG)	Manicotto per valvola di sfiato rapido
6	G 1/2" (IG)	Manicotto per sensore protezione termica di scarico

1 Lana minerale secondo AGI-Q 132

2 Esempio SkamoEnclousure Board 225 kg/m³

3 Valore medio relativo alla durata dell'accumulo. Dipende dalle proprietà del materiale e dallo spessore delle pareti dell'edificio. Potenza termica specifica media = circa 500 W/m²

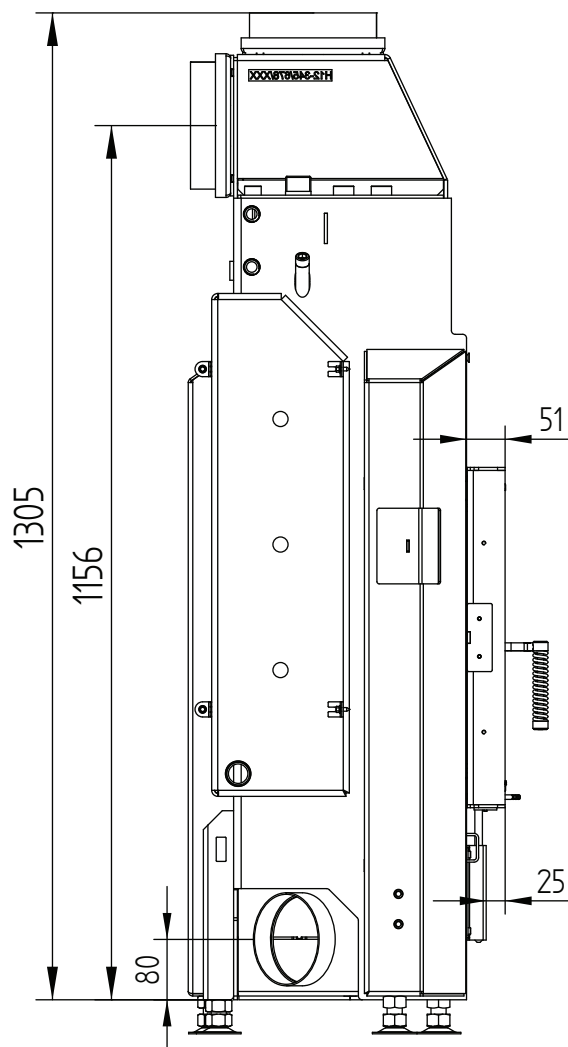


ECKA 50/35/45WR destra

Dati tecnici
Versione 2019/08

ad anta / Raccordo aria / Piedini

M 1:10

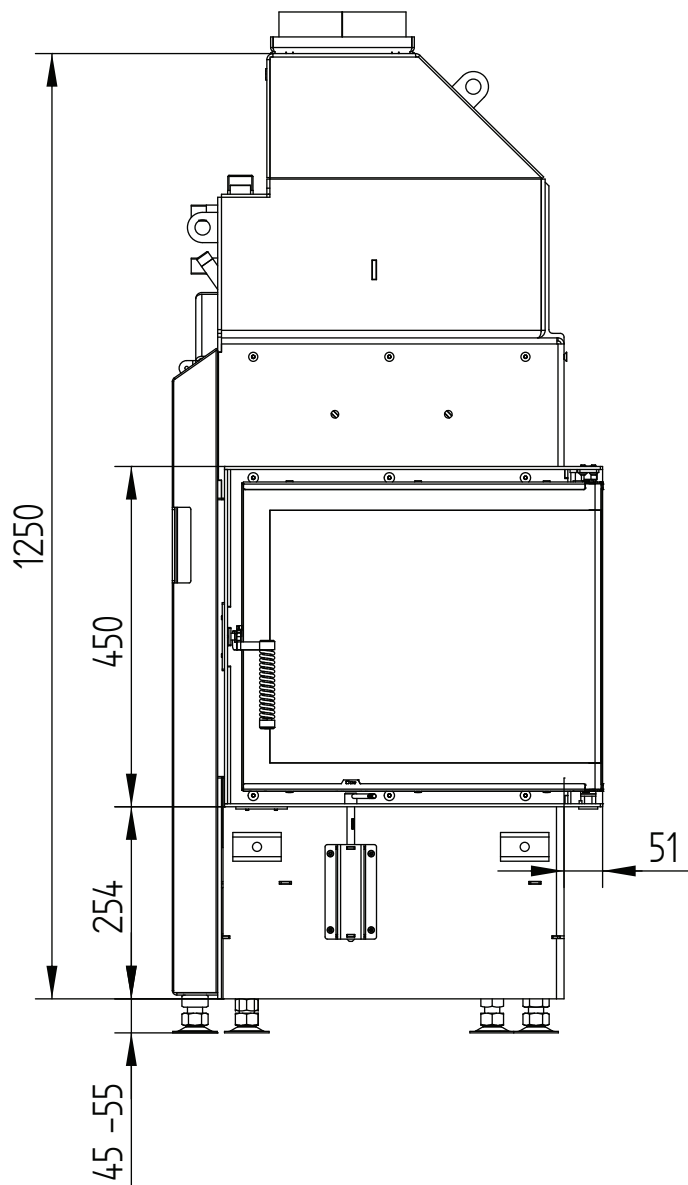


ECKA 50/35/45WR destra

Dati tecnici
Versione 2019/08

ad anta / Raccordo aria / Piedini

M 1:10

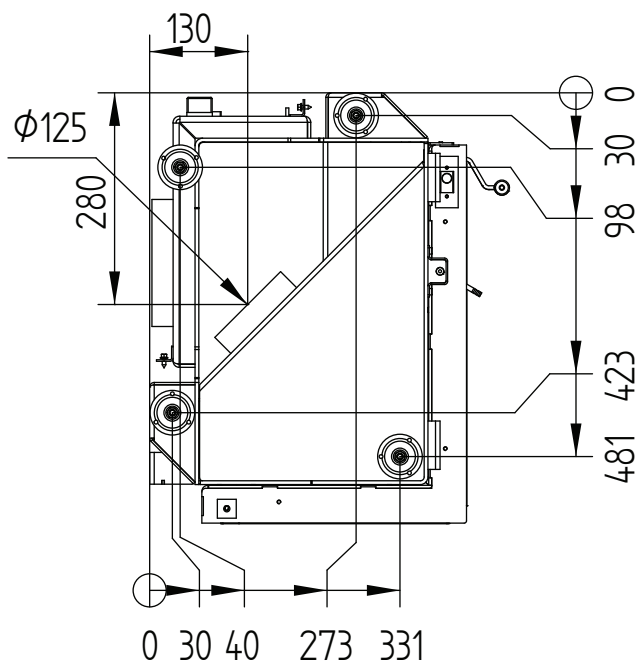
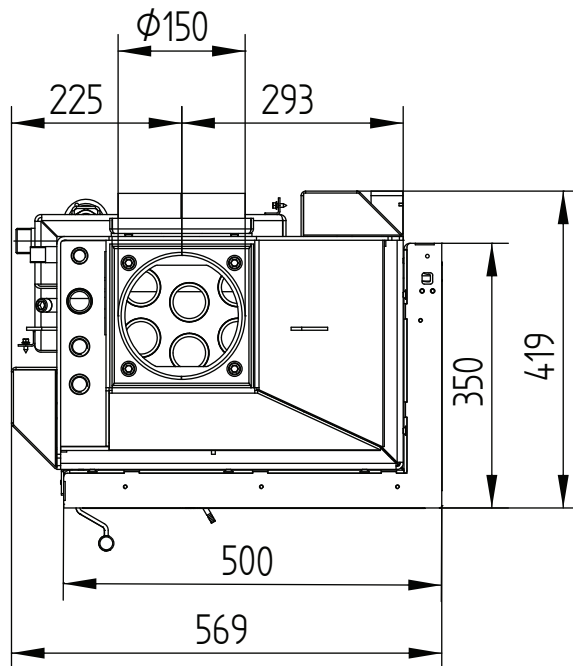


ECKA 50/35/45WR destra

Dati tecnici
Versione 2019/08

ad anta / Raccordo aria / Piedini

M 1:10

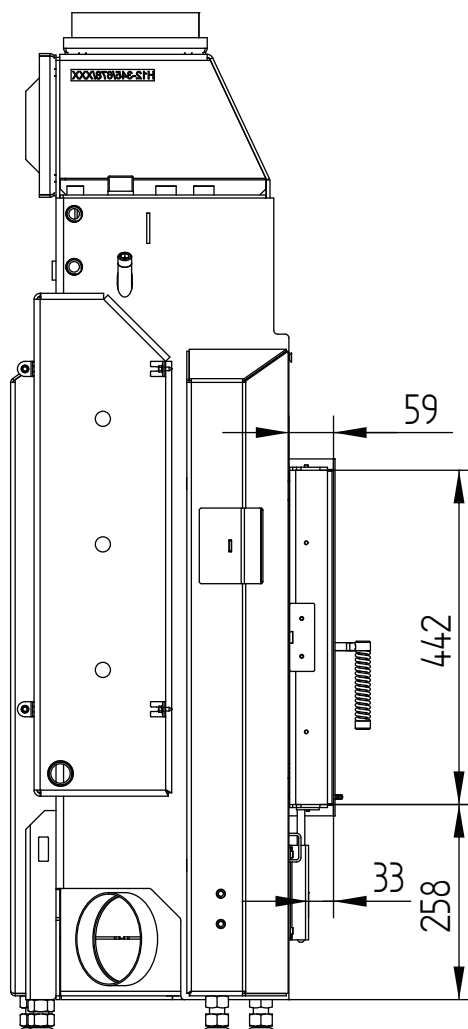


ECKA 50/35/45WR destra

Dati tecnici
Versione 2019/08

Cornice 50/35/45R destra ad anta 6 lati 1 x 90° 60 mm

M 1:10

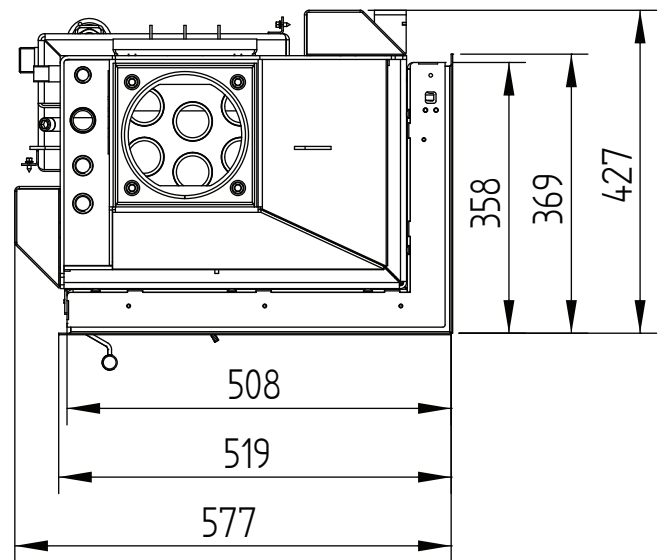
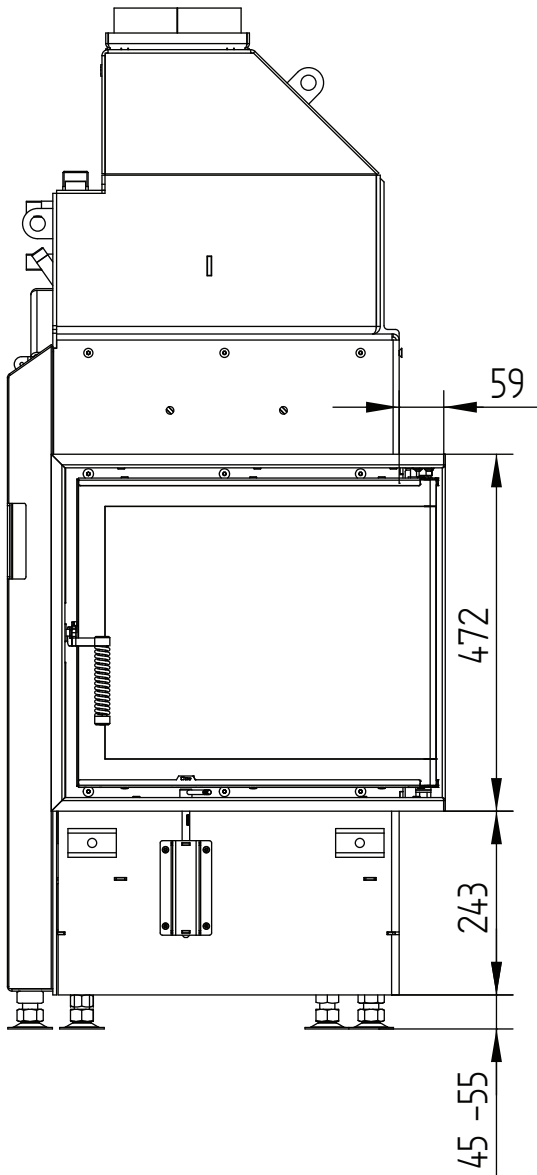


ECKA 50/35/45WR destra

Dati tecnici
Versione 2019/08

Cornice 50/35/45R destra ad anta 6 lati 1 x 90° 60 mm

M 1:10

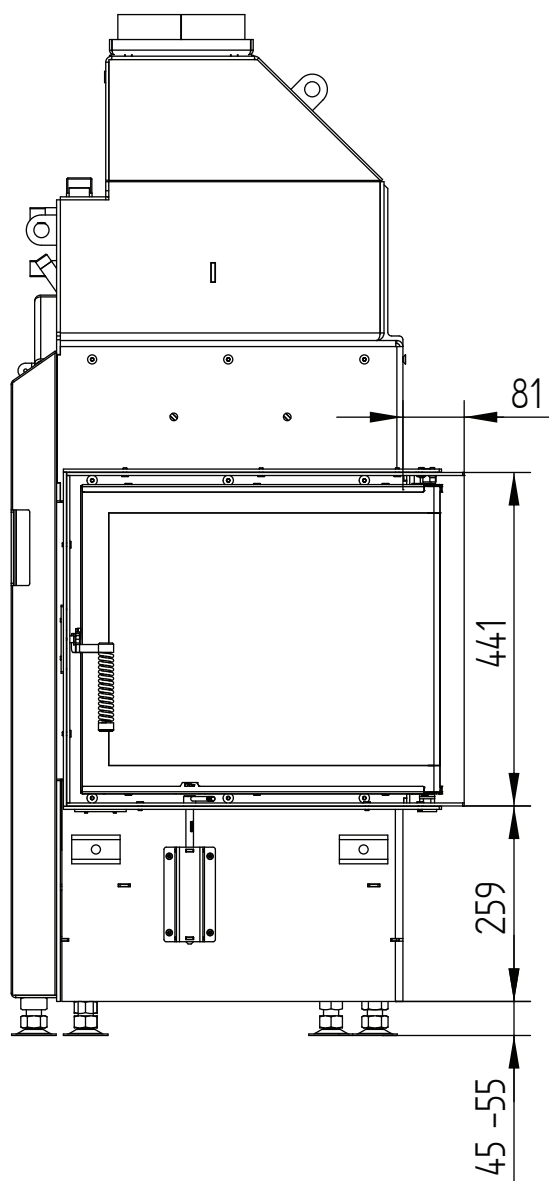


ECKA 50/35/45WR destra

Dati tecnici
Versione 2019/08

Telaio 50/35/45R destra ad anta 6 lati 80 mm

M 1:10



ECKA 50/35/45WR destra

Dati tecnici
Versione 2019/08

Telaio 50/35/45R destra ad anta 6 lati 80 mm

M 1:10

